

**USO DESDE
RECIÉN NACIDO
HASTA LOS 18kg**



Safety 1ST

VISTA
CARRIOLA

**MANUAL DEL
USUARIO**

*Las imágenes son de carácter informativo y pueden variar.
*Algunos accesorios se pueden vender por separado

MODELO: SFSC19BLR

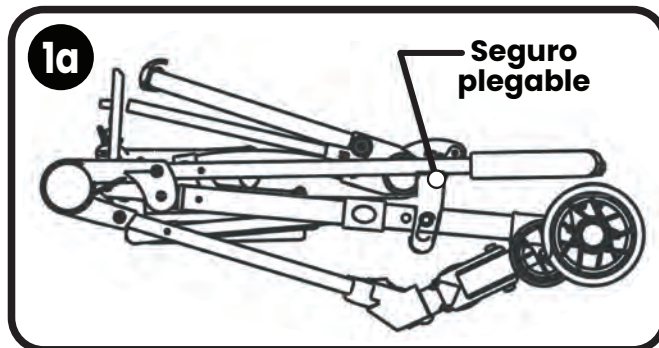
¡ATENCIÓN! IMPORTANTE LEER CON ATENCIÓN Y GUARDAR PARA FUTURAS CONSULTAS

1. Arme y use la carriola acorde a lo descrito en el manual.
2. Deje fuera del alcance de niños, las partes pequeñas del embalaje, para así evitar que los niños se asfixien.
3. Revise las ruedas, antes de usar la carriola.
4. Siempre coloque el arnés a su hijo.
5. No deje solo a su hijo en la carriola.
6. No levante la carriola cuando su hijo está dentro.
7. Evite que su hijo se levanten en la carriola.
8. No suba más de un (1) niño en la carriola.
9. Ponga los frenos de las ruedas cuando no use la carriola.
10. No ajuste el respaldo cuando su hijo esté en la carriola.
11. No traslade más niños, objetos o accesorios en la carriola, de los descritos en este manual.
12. No cuelgue o coloque cosas en el mango o en la capota del la carriola, pueden causar accidentes o la volcadura de la carriola.
13. No use la carriola si está dañada o funciona mal.
14. Cuando la carriola no se abra o cierre, por favor revise este instructivo. No intente otras opciones.
15. No ponga cosas calientes en la canastilla de almacenamiento; todo esto, para prevenir que los niños se expongan a quemaduras.
16. No ponga cosas que pesen más de 2.5 kg en la canastilla de almacenamiento.
17. En la charola para padres y la charola para niños el peso máximo será de 2 kg.
18. La carriola está hecho para niños que no pesen más de 18 kg.
19. No debe aumentar el grosor del asiento en más de 25mm.
20. Esta carriola no es adecuada para correr o patinar.
21. No utilice ningún accesorio que no esté indicado por el fabricante.

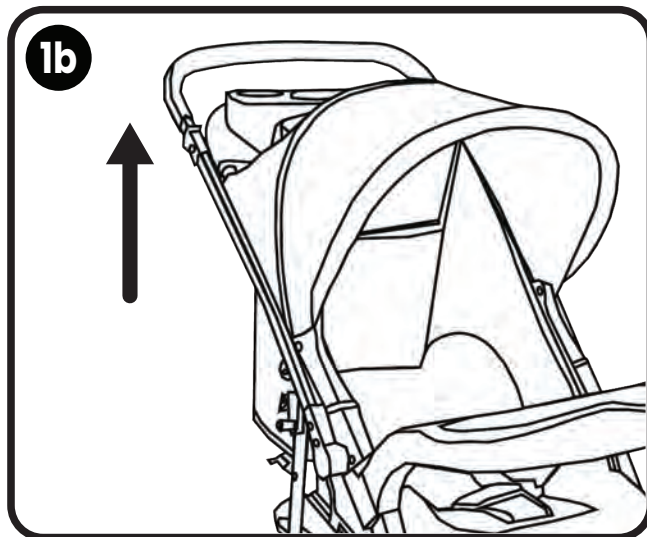
INSTRUCCIONES PARA ABRIR E INSTALAR

1- PARA ABRIR LA ESTRUCTURA DE LA CARRIOLA

- Quite el seguro ubicado a la derecha de la estructura. (FIG. 1a)



- Levante la carriola tomándola del mango y jálelo hacia arriba con las patas delanteras hacia adelante, hasta que la unión emita un ¡click!
- Luego, confirme que la unión esté firmemente bloqueada. (FIG. 1b)



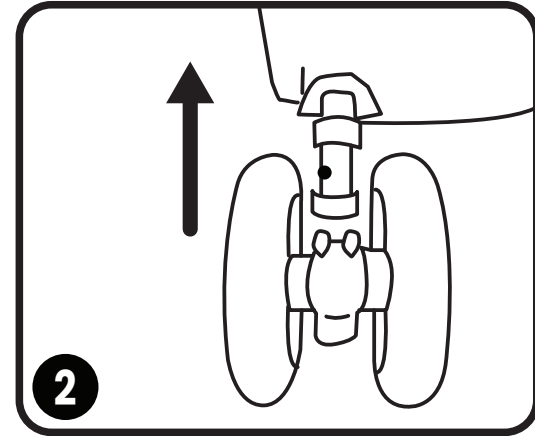
Advertencia:

No abra el pestillo de seguridad mientras la carriola esté abierta.

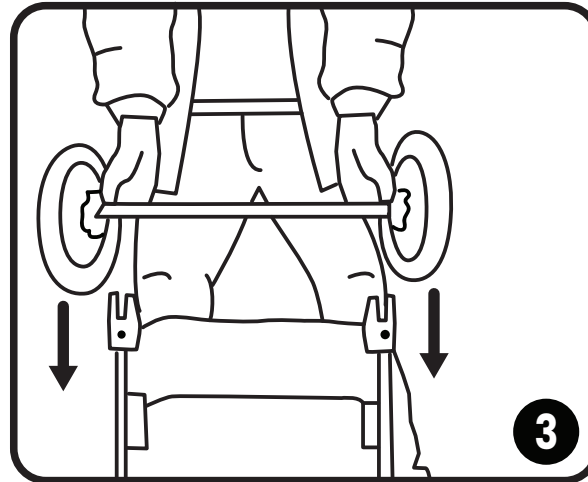
INSTRUCCIONES DE INSTALACIÓN

2- PIEZAS DEL MONTAJE

- Para el armado de las ruedas delanteras, insértelas en el tubo delantero y revise si el broche está levantado en la ranura del anillo del tubo delantero. (FIG. 2)

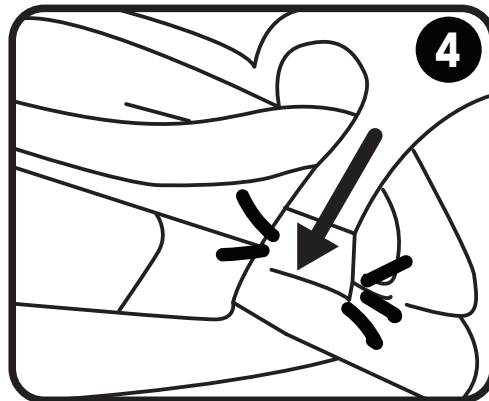


- Ponga las patas traseras mirando hacia arriba. Arme las piezas de las ruedas traseras e insértelas en el perno fijo con las dos manos hasta que el perno salga. (FIG. 3)



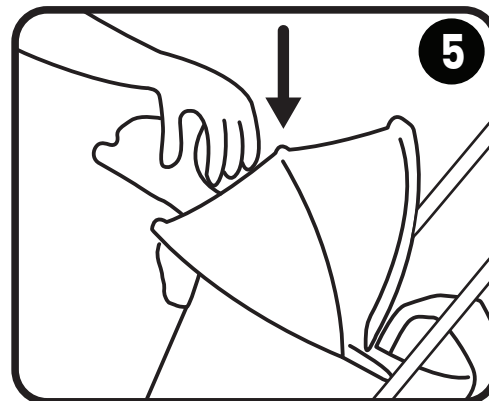
INSTRUCCIONES DE INSTALACIÓN

- Inserte la charola de niños empujándola hasta que quede fija, de acuerdo a su dirección de instalación y luego presione la pieza hasta escuchar un “click”. (FIG. 4)



- Inserte la charola para padres en el mango hasta que quede fija y ajuste el perno en la ranura de la bandeja. (FIG. 5)

Inserte la bandeja para padres en la estructura hasta escuchar un ¡click!

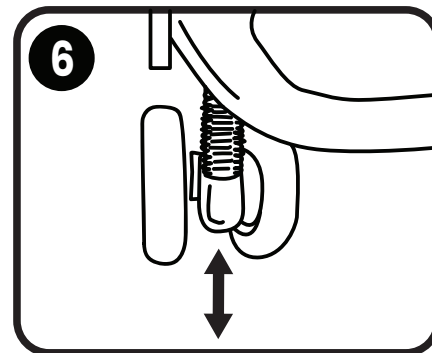


INSTRUCCIONES DE INSTALACIÓN

3- AJUSTE DE DIRECCIÓN DE LA RUEDA DELANTERA

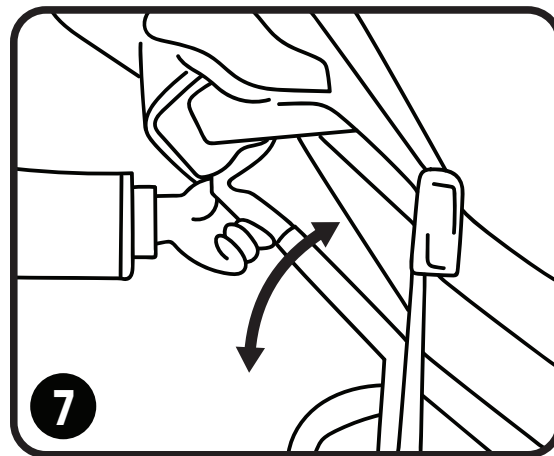
- Presione la palanca de ajuste direccional para que se mueva en línea recta.

Levante la palanca de ajuste direccional para que la rueda delantera se mueva en dirección libre. (FIG. 6)



4- AJUSTE DEL RESPALDO

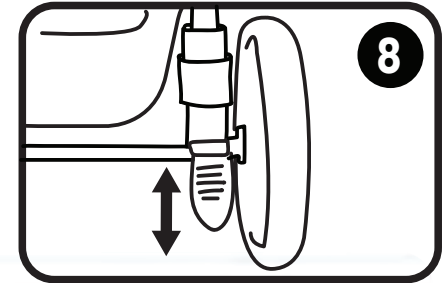
- Tire la barra de ajuste hasta que quede libre; ajuste el respaldo hacia arriba o hacia abajo hasta la posición deseada y luego libere la barra de ajuste (*las 3 barras juntas*). (FIG. 7)



INSTRUCCIONES DE INSTALACIÓN

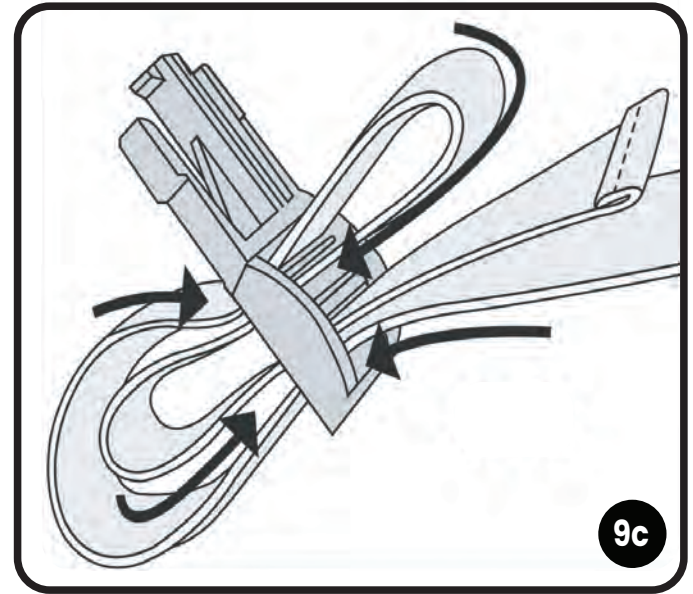
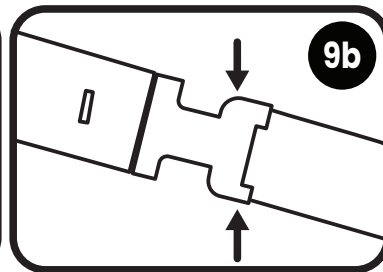
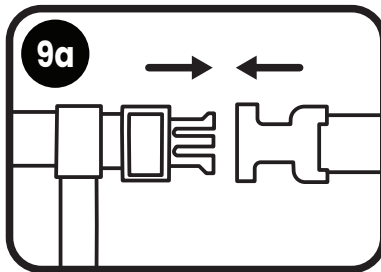
6- AJUSTE DEL FRENO DE LA RUEDA TRASERA

- Pise la palanca del freno para dejarlo en estado de frenado; levante la palanca del freno para ponerlo en estado de conducción. (FIG. 8)



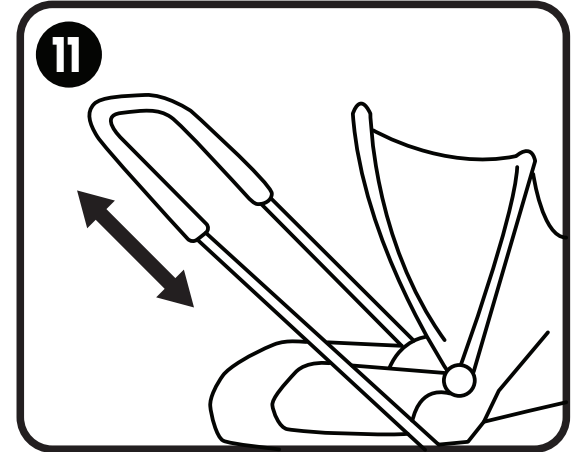
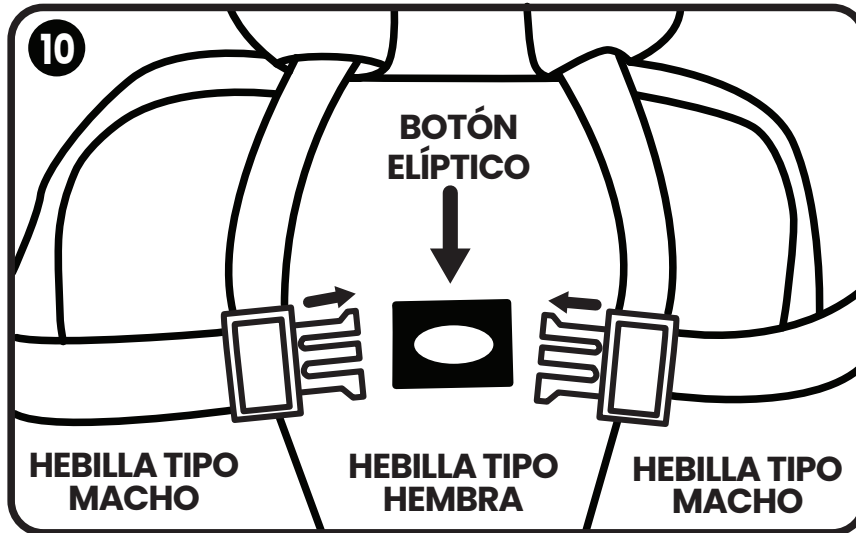
7- AJUSTE DEL ARNÉS DE SEGURIDAD

- Una los dos broches de seguridad firmemente. (FIG. 9a)
- Presione el broche de seguridad moviéndolo hacia arriba y hacia abajo y luego podrá liberar el broche (FIG. 9a)
- Para utilizar el arnés, debe enhebrar las correas como se muestra en la figura. (FIG. 9c)



INSTRUCCIONES DE INSTALACIÓN

- Use siempre el arnés de seguridad para evitar que ocurra alguna lesión.
- Las hebillas tipo machos en ambos lados deben insertarse en la hebilla tipo hembra y la instalación será correcta al escuchar un “click”.
- Las hebillas tipo macho se pueden aflojar presionando con fuerza el elíptico del medio. (FIG. 10)



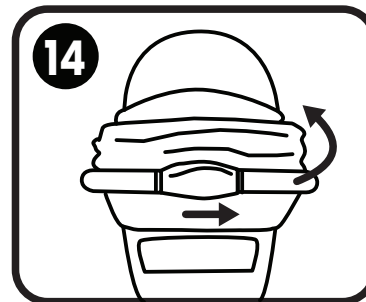
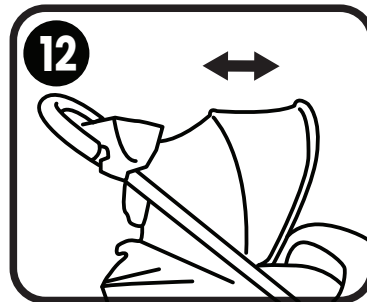
8- AJUSTAR EL MANGO

- Tire del seguro de acuerdo con la punta de flecha. (Fig. 11)
- Gire la palanca hacia otra posición y confirme que el mango se ha bloqueado.

INSTRUCCIONES DE INSTALACIÓN

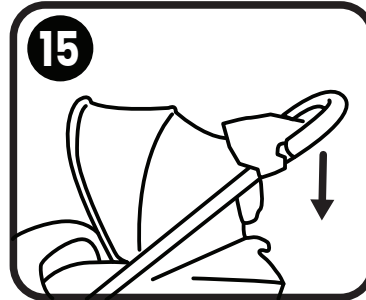
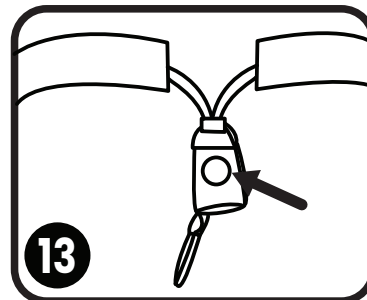
9- LA CAPOTA

- Deslice la capota hacia adelante o hacia atrás para abrir o cerrar. (FIG. 12)



10- INCLINACIÓN DE LA CARRIOLA

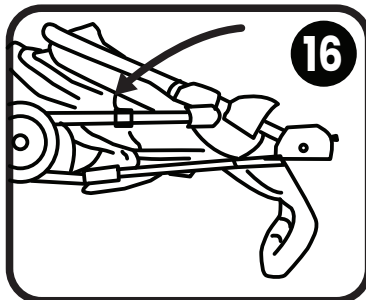
- Presione el botón y tire de la cuerda de ajuste en la parte posterior del asiento para ajustar el ángulo hasta la posición deseada. (FIG. 13)



11- INSTRUCCIONES PARA CERRAR LA CARRIOLA

- Mueva primero el botón de seguridad hacia la dirección indicada, se soltar el botón gire el mango hacia adelante acuerdo a lo indicado. (FIG. 14)

- Ajuste el mango hacia abajo y pliegue la carriola para cerrar; asegure el gancho de cierre. (FIG. 15, FIG.16)



MANTENIMIENTO

- Para proteger a su bebe de accidentes y lesiones revise la carriola de manera frecuente.
- Limpie con un paño húmedo con un poco de jabón neutro y agua tibia.
- No utilice blanqueadores.
- Revise la carriola con frecuencia para buscar piezas o tornillos sueltos, desgastados, materiales o costuras rotas y repare o reemplace si es necesario.
- Si el marco está roto deje de usar y reemplace de inmediato.
- Para limpiar el marco utilice un paño humedo con detergente.
- La exposición excesiva al sol y calor intenso puede provocar el deterioro de las piezas de plástico y decoloración.



Temas relacionados a Garantía y partes
Página de internet <https://safety1st.com.mx>
Mail- servicio@safety1st.com.mx
Instagram- [@safety1stmexico](https://www.instagram.com/safety1stmexico)
Facebook- [@Safety1stMexico](https://www.facebook.com/Safety1stMexico)
Whatsapp: 55 6719 9202 - Dudas, comentarios y garantías.

DJGM, S.A. DE C.V.

R.F.C. DJG-140305-GN9
Gabriel Mancera No. 1041 Col. Del Valle, C.P.
03100, Benito Juárez Ciudad de México, México
Tel. 55 6719 9202



PÓLIZA DE GARANTÍA SÓLO PARA MÉXICO

PRODUCTO: _____ MARCA: _____

MODELO: _____ FECHA DE COMPRA: _____

DJGM, S.A. DE C.V. (DOREL MÉXICO). Garantiza este producto en todas y cada una de sus partes contra defectos de fábrica y mano de obra por 3 meses, contados a partir de la fecha de compra.

PARA APLICAR LA GARANTÍA:

Favor de presentar esta póliza debidamente sellada por la tienda y la factura o comprobante de compra junto con el producto, en lugar donde lo adquirió o en el domicilio del Centro de Servicio especificado en esta garantía.

Los gastos de transportación del producto serán erogados razonablemente por la empresa cuando el producto este dentro de la cobertura de la garantía y por las razones en que aplique.

Para adquirir partes y refacciones puede hacerlo directamente en el Centro de Servicio autorizado.

CASOS EN QUE NO APLICA LA GARANTÍA:

Cuando el producto se hubiera utilizado en condiciones diferentes a las normales y para el uso que está destinado.

Cuando el producto no se hubiera utilizado de acuerdo con las especificaciones normales de uso y basado en el instructivo incluido en el mismo.

El producto ha sido reparado o modificado por personas o en lugares diferentes al Centro de Servicio indicado en esta Garantía.

CENTRO DE SERVICIO Y VENTA DE REFACCIONES

Av. Jesús del Monte 41 Piso 5, Ex. Hda Jesús de Monte, 52764
Huixquilucan, Edo. de México, México, Tel. 55 6719 9202



VISTA
CARRIOLA



MÉXICO

IMPORTADO POR:

DJGM, S.A. de C.V.

Gabriel Mancera 1041, Colonia Del Valle, 03100, Benito Juárez,
Ciudad de México, MÉXICO

R.F.C. DJG140305GN9 T. (55) 6719 9202