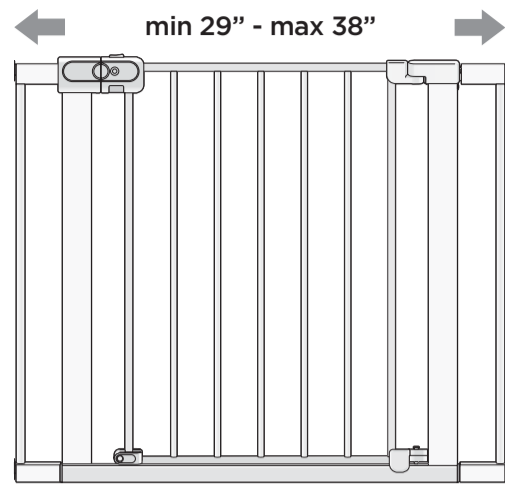


**Safety 1st**



**EASY INSTALL  
AUTO-CLOSE  
WALK-THRU  
GATE**

Age: 6 to 24 months.  
Adult assembly required.

GA099

©2017 Dorel Juvenile. (800) 544-1108 www.safety1st.com Made in CHINA. Hecho en CHINA.  
Styles and colors may vary. Los estilos y los colores pueden variar.  
Distributed by (distribuido por) Dorel Juvenile Group, Inc., 2525 State St., Columbus, IN 47201-7494  
Dorel Juvenile Canada, 2855 Argenta Road, Unit 4, Mississauga, ON, L5N 8G6 05/10/17 4358-6674C  
Importado y Distribuido en Chile por: Comercial e Industrial Silla S.A. - San Ignacio 0201 / Parque Industrial Portezuelo Quilicura, Santiago Chile.  
Fono (562) 2339 9000. En Perú por: Comex S.A. - Los Libertadores 455 - San Isidro, Lima - Perú. Fono (511) 4469014. En Centro América,  
Caribe y Ecuador por: Best Brands Group S.A. - Av. Balboa, Bay Mall Plaza, Planta Baja, local 9, Panamá. - Fono: (507) 300 2884.  
En Colombia por: Baby Universe S.A.S. - Via 40 No. 77-29, Barranquilla, Colombia - Fono: (573) 383 1110.  
Importador: D.J.G.M. S.A. DE C.V. Gabriel Mancera No. 1041 Col. Del Valle Delegación Benito Juárez C.P. 03100 México, D.F. R.F.C.  
DUE1403059ND Tel. (55) 67199202

**Care and Maintenance:** DO NOT immerse in water. Wipe with a damp cloth and dry.

**WARNING:**

- Children have died or been seriously injured when gates or enclosures are not securely installed. **ALWAYS** install and use gates or enclosures as directed using all required parts.
- **STOP** using when a child can climb over or dislodge the gate or enclosure.
- Use only with the locking mechanism securely engaged.
- This product will not necessarily prevent all accidents. Never leave child unattended.
- **NEVER** use to keep child away from pool.
- To prevent falls, **NEVER** use at top of stairs.
- **ALWAYS** install as close to the floor as possible.

**CAUTION:**

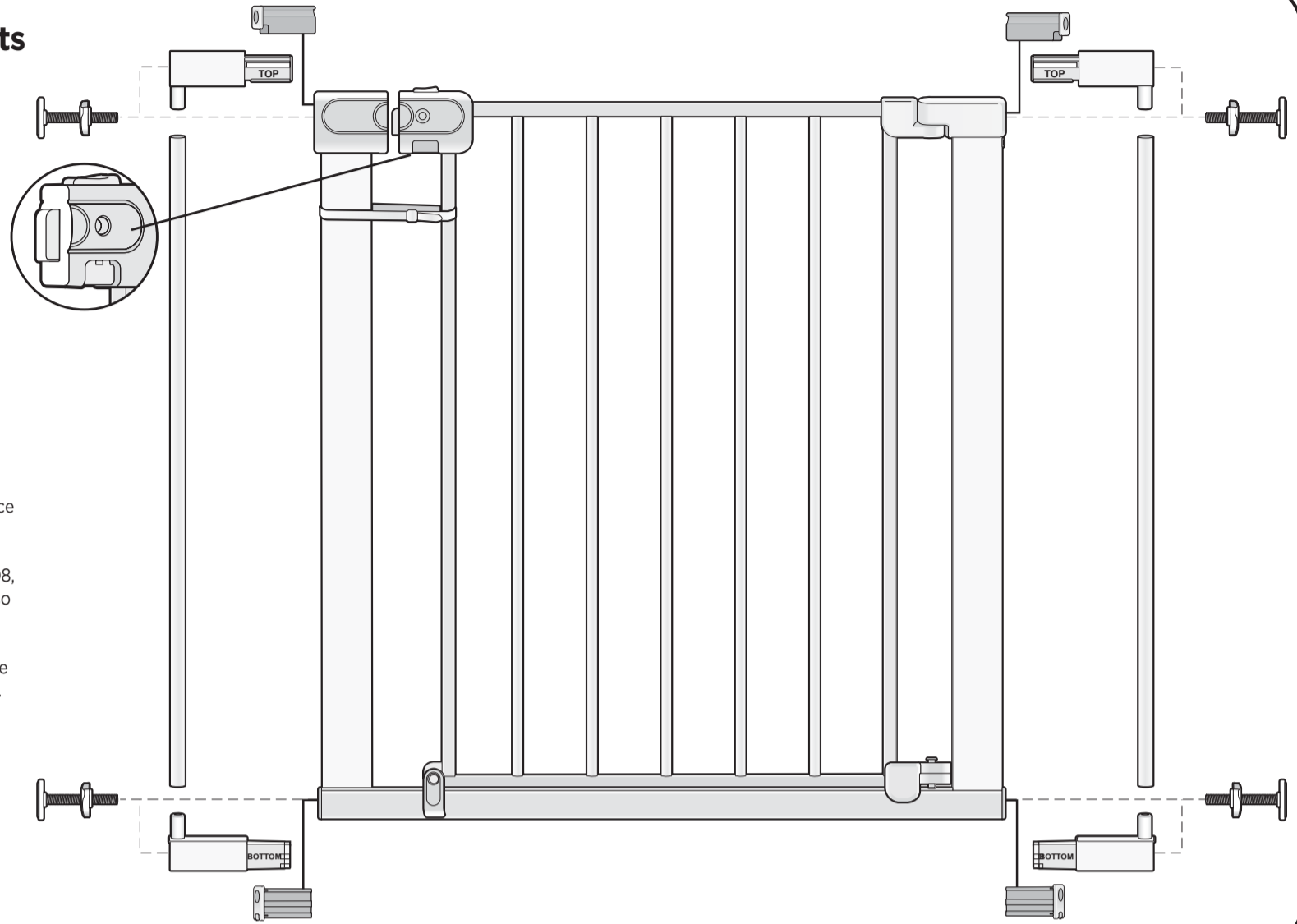
- Keep small parts away from children during assembly.
- **ALWAYS** check regularly to ensure gate and locking systems are secure. Tighten locking hardware as necessary. **DO NOT** over-tighten.
- **DO NOT** use gate if any parts are missing or broken. Contact Dorel Juvenile Group for replacement parts and instructional literature if needed.
- **DO NOT** substitute parts.
- Install according to manufacturer's instructions.
- Intended for use with children from 6 months through 24 months.

**1 Lay out all parts**

**Tools needed (not included):**

- Measuring tape
- Quarter

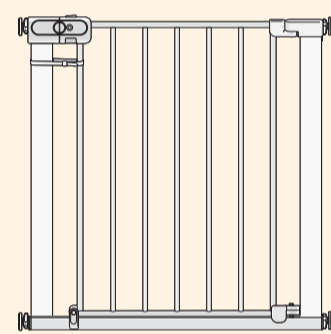
- Remove all contents from packaging and discard box, and/or poly bags.
- Lay out all parts.
- Do not return this product to the place of purchase. If any parts are missing, email [consumer@djgusa.com](mailto:consumer@djgusa.com), call Consumer Relations at (800) 544-1108, or fax at (800) 207-8182. You can also visit our website at [www.safety1st.com](http://www.safety1st.com). Have ready the model number (GA099) and date code (manufacture date) located on inside of gate panel.



**2 Measure opening**

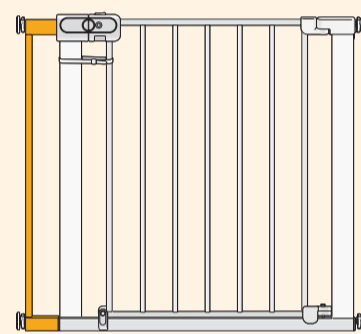
**If Opening is...**

Up to 32" Go to step 3



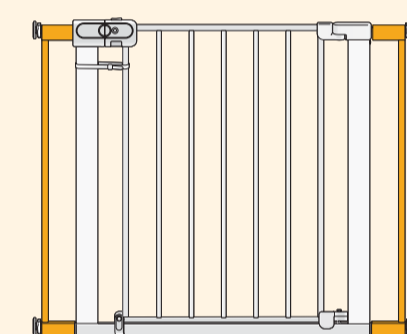
**If Opening is...**

Up to 35" Use 1 extension, Go to steps 2a - 2c

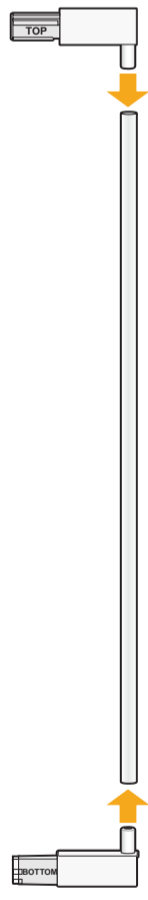


**If Opening is...**

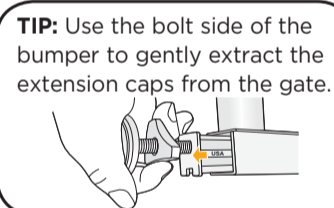
Up to 38" Use 2 extensions, Go to steps 2a - 2d



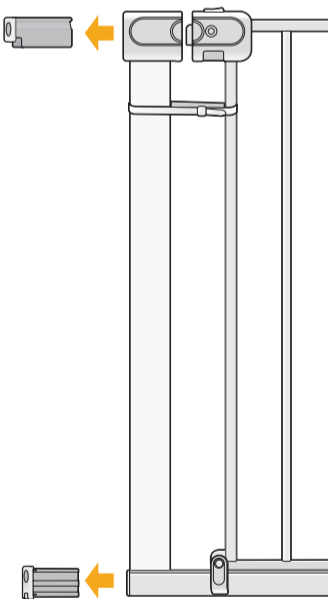
**2a Assemble extension**



**2b Transfer extension caps**

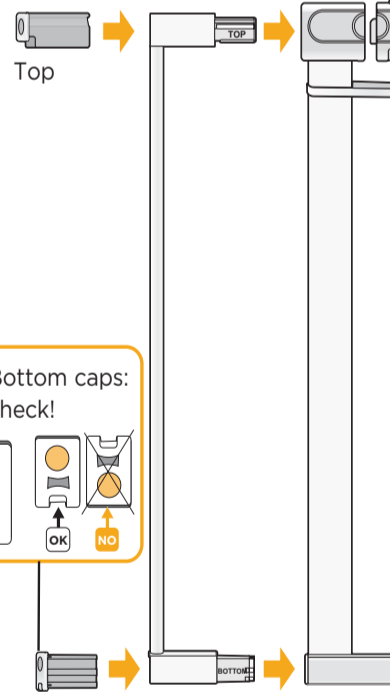


Remove extension caps from gate and insert into extension.



**2c Add extension**

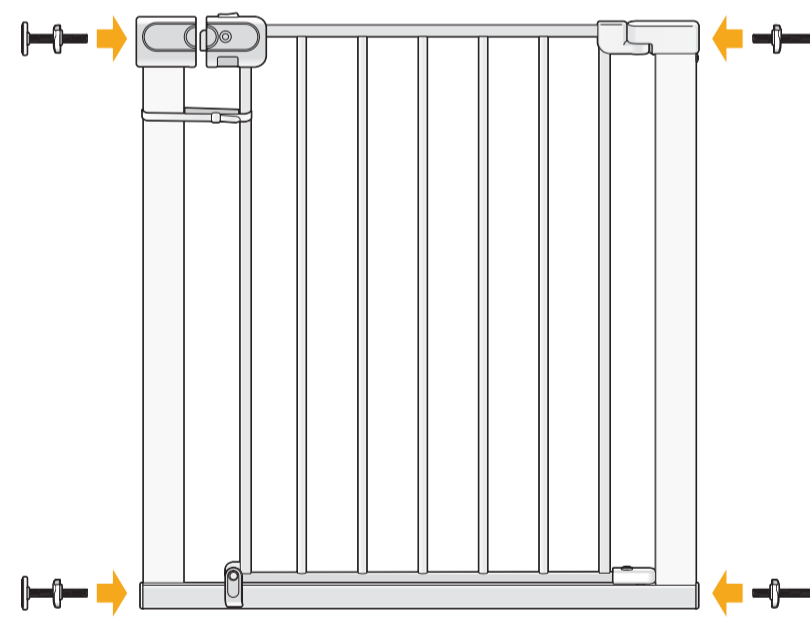
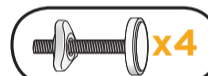
Insert extension into gate.



**2d For openings over 35" only**

Repeat steps 2a - 2c with second extension on the other side of the gate.

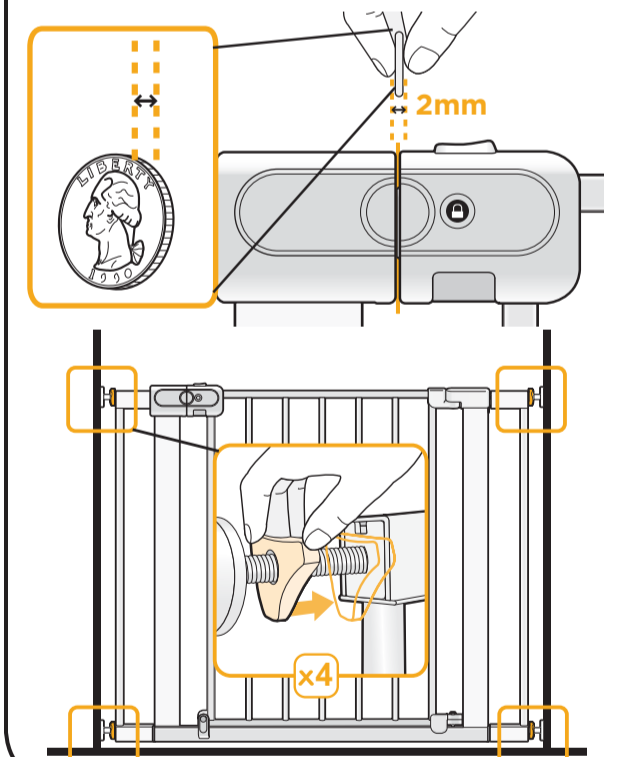
**3 Insert pressure bumpers into 4 corners**



**TIP:** Think about which side you'll want the handle on during daily use when you position the gate.

**4 Install in doorway**

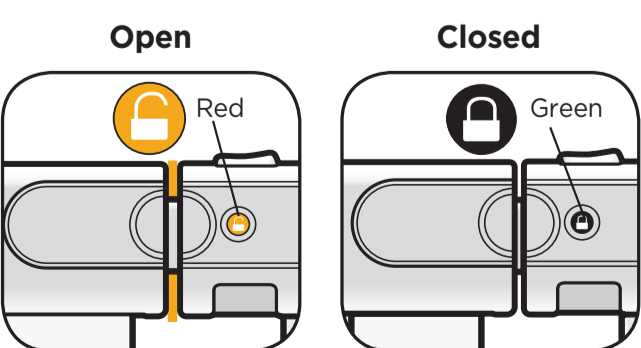
Position gate flush to floor. Hand tighten top and bottom pressure bumpers until gap between door and latch is 2mm - about the thickness of a quarter. Re-check tension regularly - pressure mounted gates can loosen with regular use.



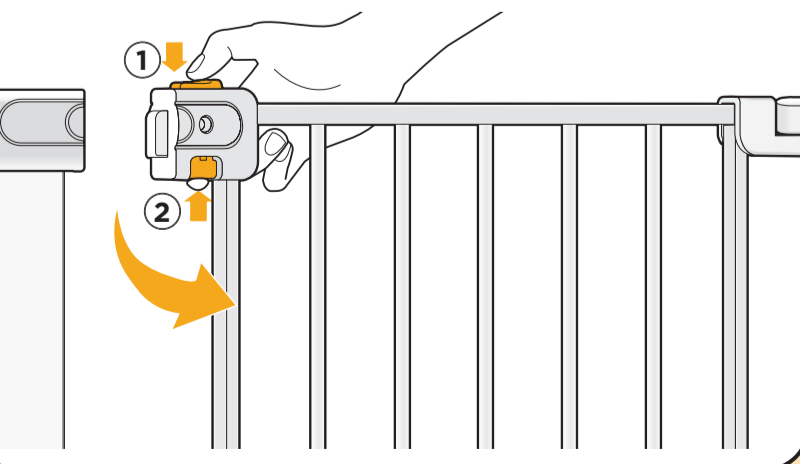
**To Use**

**5 Using the SecureTech™ indicator**

When gate door is open, SecureTech™ indicator will turn red. Recheck tension if gate is not closing automatically.

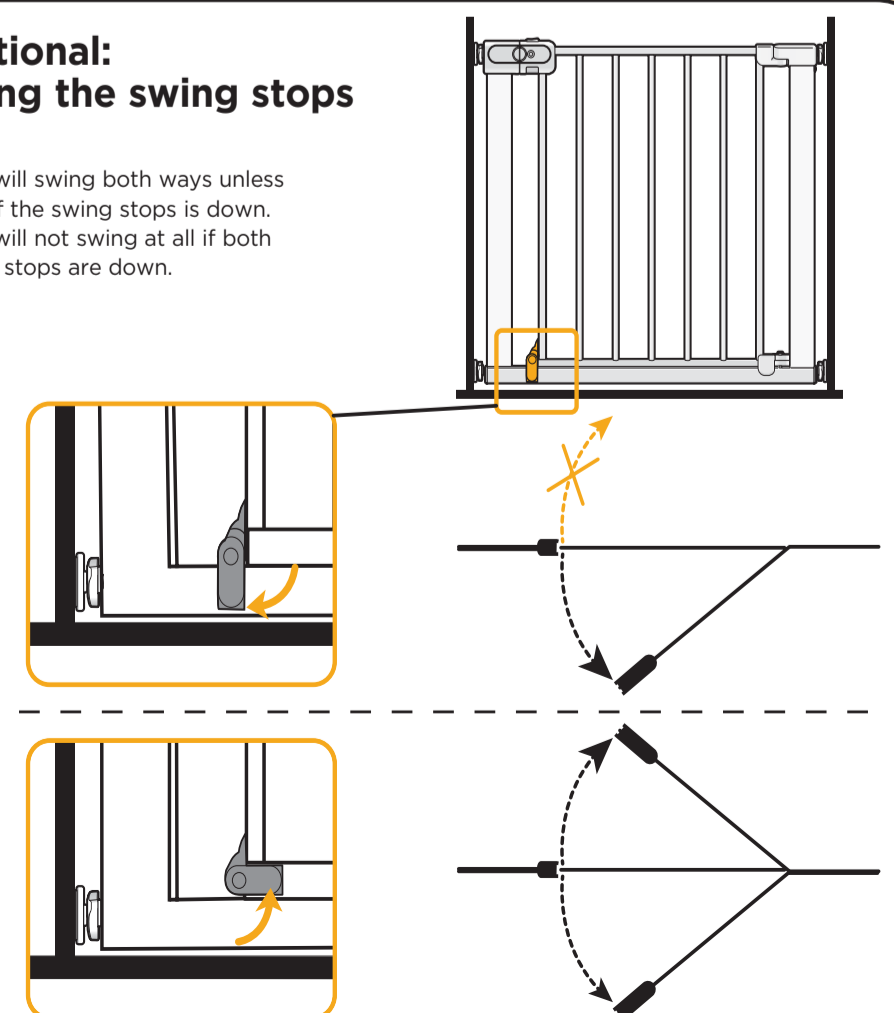


**6 Remove 'STOP' sign, raise swing stops and open gate**

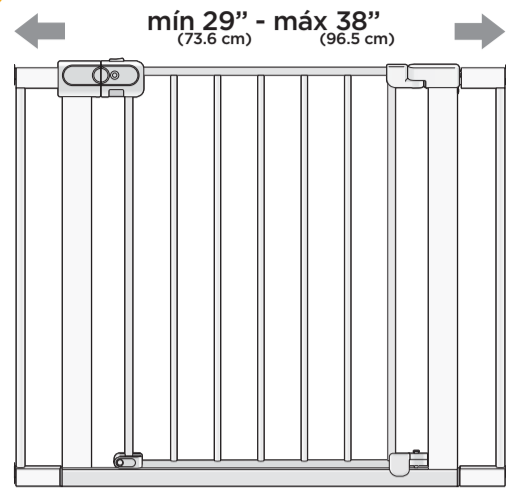


**Optional: Using the swing stops**

Gate will swing both ways unless one of the swing stops is down. Gate will not swing at all if both swing stops are down.



**Safety 1st**



**PUERTA PASANTE CON CIERRE AUTOMÁTICO FÁCIL DE INSTALAR**

Edad: de 6 a 24 meses. Se requiere el armadopor parte de un adulto.

**⚠️ ADVERTENCIA:**

- Han muerto o se han lesionado gravemente unos cuantos niños por culpa de barreras mal instaladas. Instale y use **SIEMPRE** las barreras según las instrucciones, incluyendo todas las piezas indicadas.
- **NO SIGA** usando cuando el niño pueda trepar por encima o burlar el cometido de las barreras.
- Utilice exclusivamente con el mecanismo de cierre bien asegurado.
- Este producto no puede prevenir todos los accidentes. **NUNCA** deje solo al niño.
- **NUNCA** la use para evitar que el niño ingrese a la piscina.
- Para evitar caídas, **NUNCA** utilice en la parte superior de las escaleras.
- **SIEMPRE** instale la puerta lo más cerca posible del piso.

**⚠️ PRECAUCIÓN:**

- Mantenga las piezas pequeñas fuera del alcance de los niños durante el ensamblado.
- **SIEMPRE** revise con frecuencia para asegurarse de que la puerta y los sistemas de tranca estén firmes. Ajuste los elementos de traba según necesidad. **NO** ajuste excesivamente.
- **NO UTILICE** la puerta si alguna de sus piezas falta o está rota. Si necesita piezas de reemplazo o instrucciones adicionales, comuníquese con Dorel Juvenile Group.
- **NO SUSTITUYA** ninguna pieza.
- Instale la puerta siguiendo las instrucciones del fabricante.
- Diseñada para utilizar con niños de 6 a 24 meses de edad.

**1 Ordenar todas las partes**

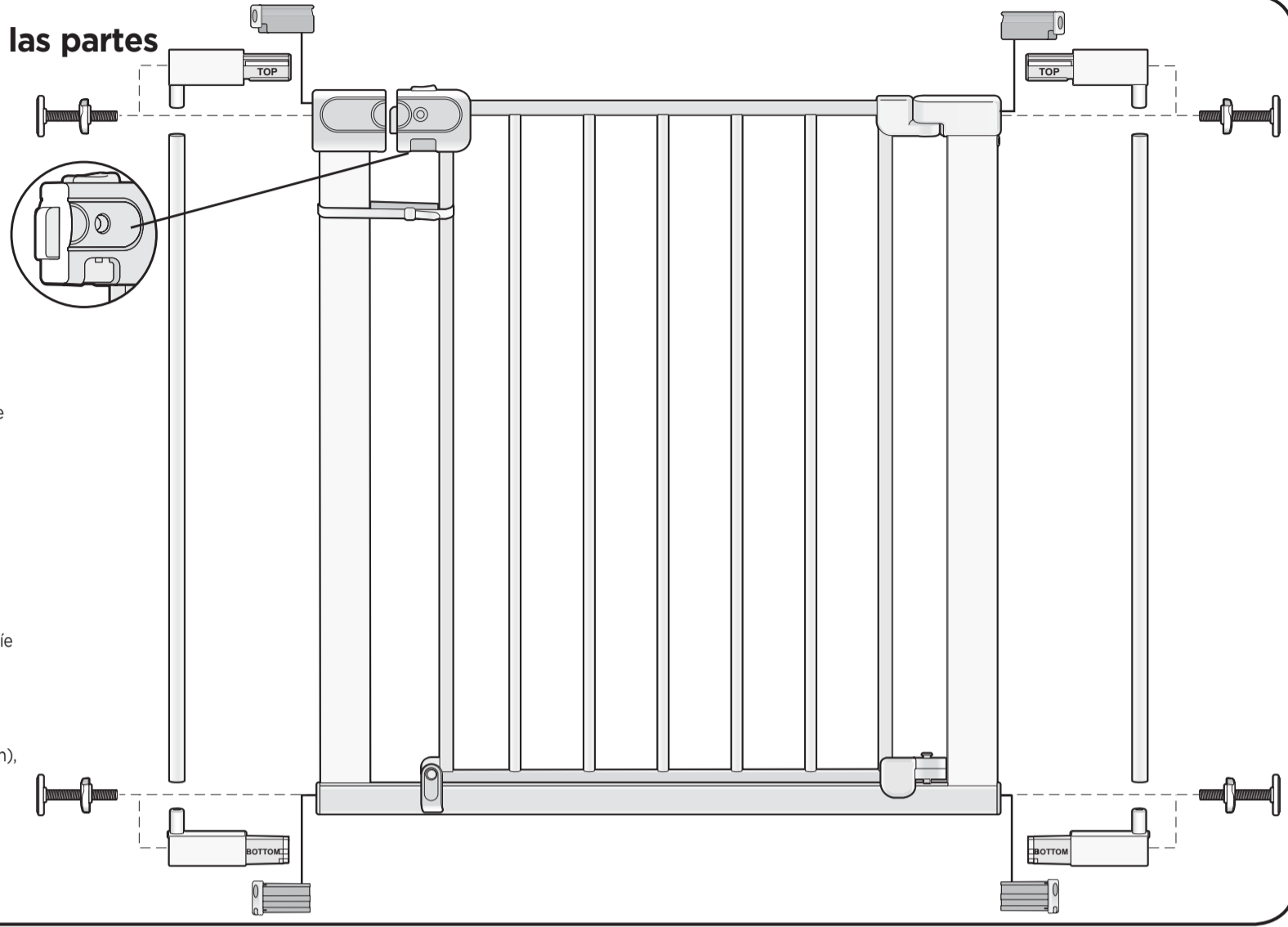
**Herramientas necesarias (no incluidas):**

- Cinta métrica
- Cuarto

• Retire todo el contenido del embalaje y deseche la caja y/o las bolsas de polietileno.

• Despliegue todas las piezas.

• No devuelva este producto al lugar donde lo compró. Si falta alguna pieza, envíe un correo electrónico a [consumer@djgusa.com](mailto:consumer@djgusa.com), llame al Departamento de Relaciones con el Consumidor al (800) 544-1108, o envíe un fax al (800) 207-8182. También puede visitar nuestro sitio web en [www.safety1st.com](http://www.safety1st.com). Tenga a mano el número de modelo (GA099) y el código de fecha (fecha de fabricación), ubicado en el interior del panel de la puerta.



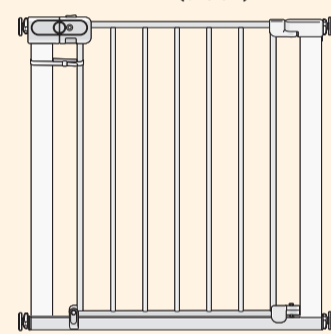
©2017 Dorel Juvenile. (800) 544-1108 [www.safety1st.com](http://www.safety1st.com) Made in CHINA. Hecho en CHINA.  
 Styles and colors may vary. Los estilos y los colores pueden variar.  
 Distributed by (distribuido por) Dorel Juvenile Group, Inc., 2525 State St., Columbus, IN 47201-7494  
 Dorel Juvenile Canada, 2855 Argenta Road, Unit 4, Mississauga, ON, L5N 8G6 05/10/17 4358-6674C  
 Importado y Distribuido en Chile por: Comercial e Industrial Silla S.A. - San Ignacio 0201 / Parque Industrial Portezuelo Quilicura, Santiago Chile. Fono (562) 2339 9000. En Perú por: Comex S.A. - Los Libertadores 455 - San Isidro, Lima - Perú. Fono (511) 4469014. En Centro América, Caribe y Ecuador por: Best Brands Group S.A. - Av. Balboa, Bay Mall Plaza, Planta Baja, local 9, Panamá. - Fono: (507) 300 2884.  
 En Colombia por: Baby Universe S.A.S. - Via 40 No. 77-29, Barranquilla, Colombia - Fono: (573) 383 1110.  
 Importador: DJGM, S.A. DE C.V. Gabriel Mancera No. 1041 Cot. Del Valle Delegación Benito Juárez C.P. 03100 México, D.F. R.F.C. D061403059ND Tel. (55) 67199202

**Cuidado y mantenimiento:** NO SUMERJA la unidad en agua. Utilice un paño húmedo y luego séquela.

**2 Medir abertura**

Si la abertura es...

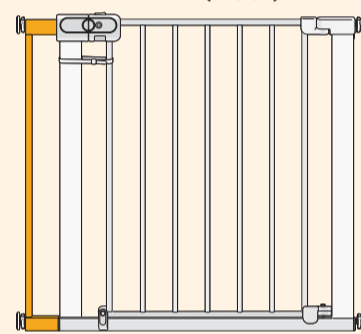
Hasta 32" (81.3 cm)



Seguir el paso ③

Si la abertura es...

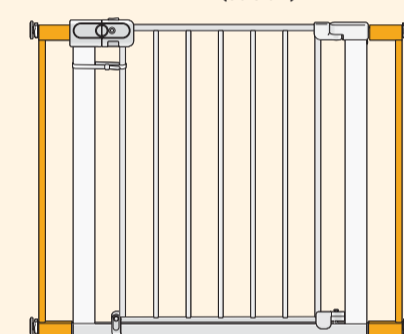
Hasta 35" (88.9 cm)



Usar 1 extensión, Seguir los pasos ②a - ②c

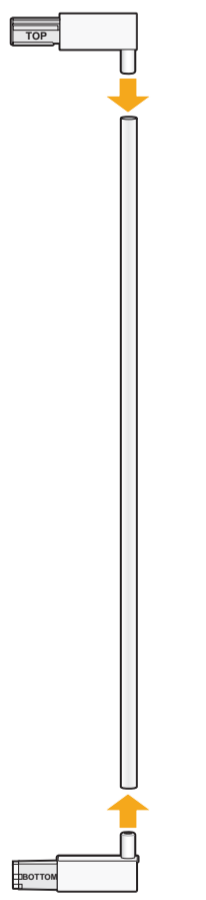
Si la abertura es...

Hasta 38" (96.5 cm)



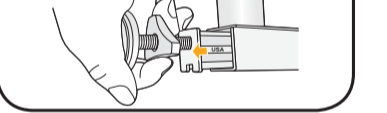
Usar 2 extensión, Seguir los pasos ②a - ②d

**2a Armar extensión**

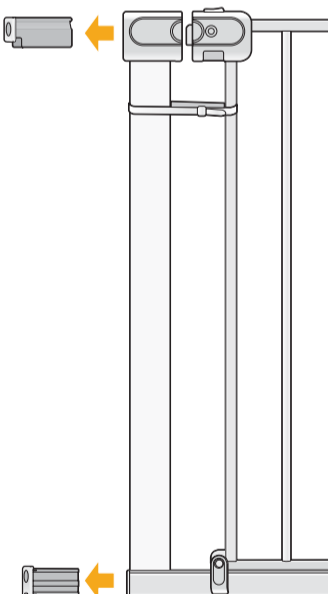


**2b Traspasar las tapas de la extensión**

**CONSEJO:** Use el lado del perno del tope para extraer cuidadosamente las tapas de la extensión de la puerta.

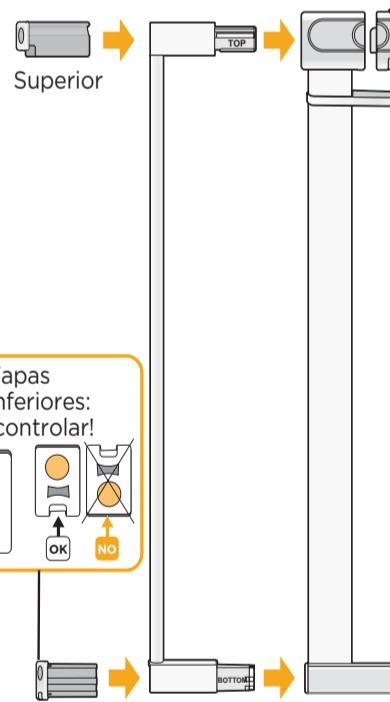


Quite las tapas de la extensión de la puerta y colóquelas en la extensión.



**2c Agregar la extensión**

Insertar la extensión en la puerta.



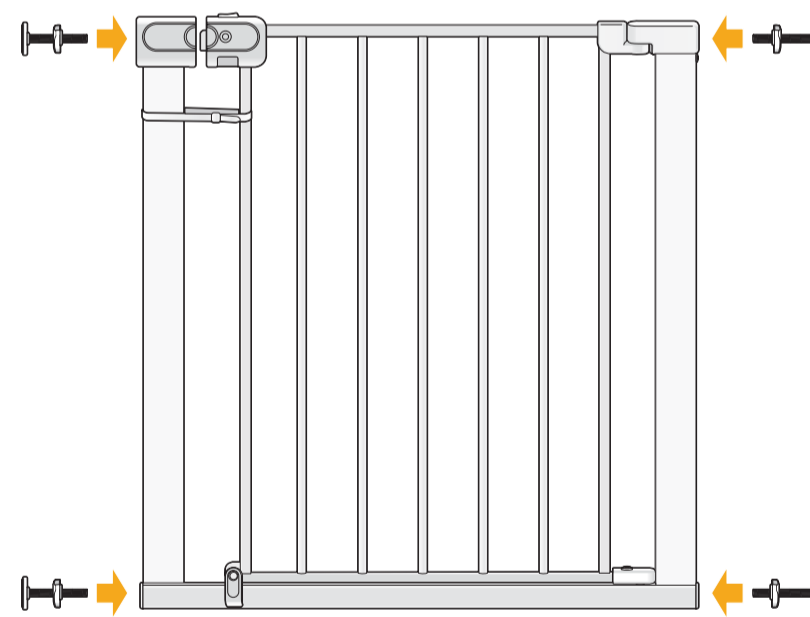
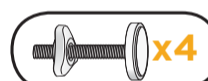
Tapas inferiores: ¡controlar!

**2d**

**Para aberturas superiores a 35" (88.9 cm) solamente**

Repetir los pasos ②a - ②c con la segunda extensión del otro lado de la puerta.

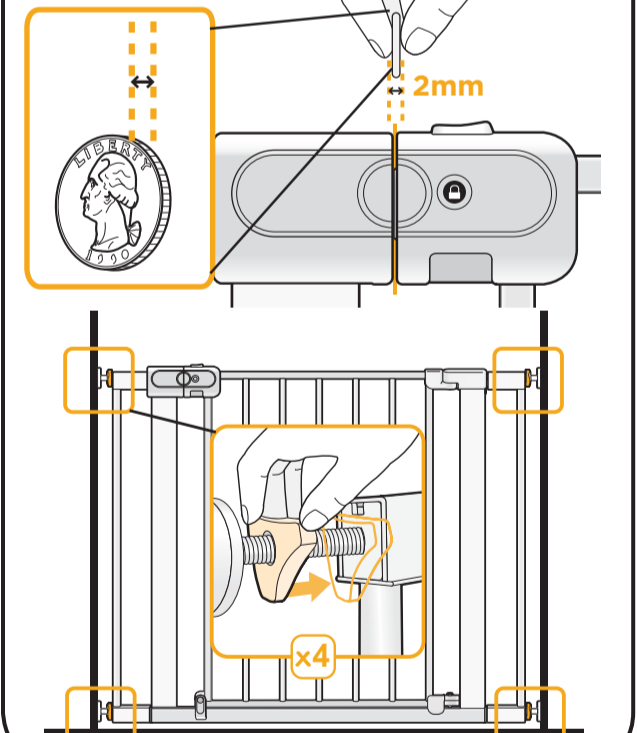
**3 Insertar los topes a presión en las 4 esquinas**



**CONSEJO:** Decida de qué lado quiere que se encuentre la manija para su uso diario al colocar la puerta.

**4 Colocar en el espacio correspondiente**

Coloque la puerta a nivel del piso. Ajuste a mano los topes a presión superiores e inferiores hasta que el espacio entre la puerta y el pestillo sea de 2mm — alrededor del ancho de un cuarto. Controle la tensión con frecuencia; las puertas montadas a presión pueden aflojarse con el uso regular.

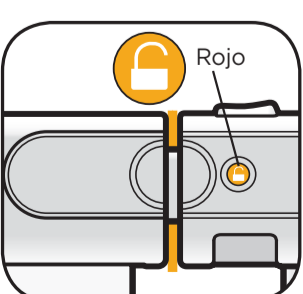


**Para usar**

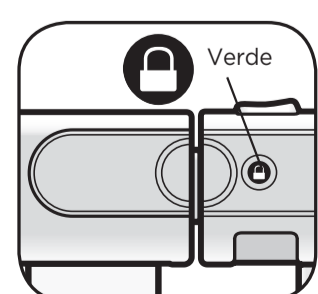
**5 Utilizando el indicador SecureTech™**

Cuando la puerta está abierta, el indicador SecureTech™ se pone rojo. Vuelva a controlar la tensión si la puerta no se cierra automáticamente.

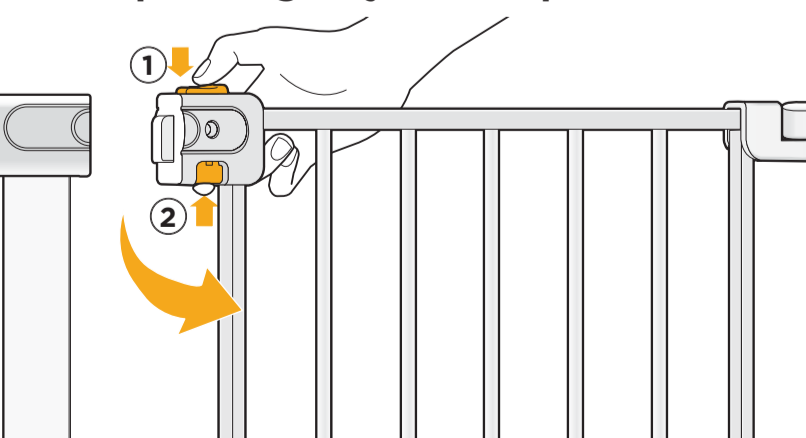
Abierta



Cerrada



**6 Quite la señal 'PARAR', eleve los topes de giro y abra la puerta**



**Opcional: Usar los topes de giro**

La puerta va a girar hacia ambos lados a menos que uno de los topes de giro esté bajo. La puerta no va a girar hacia ningún lado si ambos topes de giro están bajos.

